

# Maschinenstillstände Ihrer HFA Feinschneidpressenanlage minimieren durch gekonnten Systemservice

Die PHS Group reduziert Ihre Maschinenstillstände bei HFA Pressen vom Typ Feintool SMG mit einem vorbeugenden Konzept

Unvorhergesehener Maschinenstillstand als Folge plötzlich auftretender technischer Probleme oder Beschädigungen in Ihrer HFA Feinschneidanlage kann unkalkulierbar teuer werden. Insbesondere dann, wenn Personen, die mit der Anlage vertraut sind, kurzfristig nicht verfügbar sind – was in den meisten Fällen eine rasche Problemlösung noch deutlich erschwert.

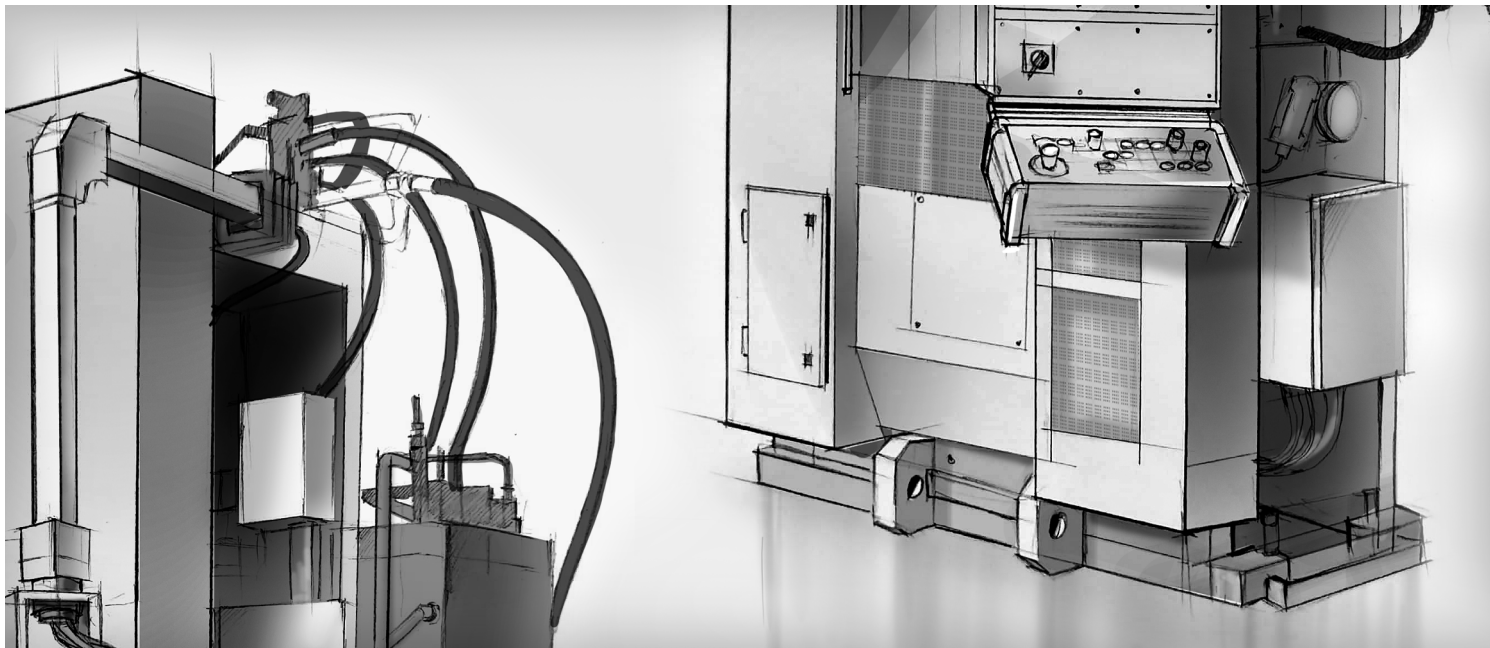
**Um das Risiko von Produktionsverlust zu reduzieren, bieten wir – die PHS Group, Ihr Presswerk Partner – vorbeugende Maßnahmen, modular und passend für jedes Budget:**

Profitieren Sie von unserer Erfahrung beim Service von Hydraulischen-Feinschneid-Automaten.

## Systemservice an HFA Pressen mit der PHS Group:

- ◆ HFA Pressen Baugrößen 2.800kN bis 15.500kN
- ◆ Komplette Abdichtung Ihrer Pressen nach heutigem Stand der Technik
- ◆ Durch diverse Oberflächenverfahren werden Härteeigenschaften optimiert.
- ◆ Durch moderne Beschichtungsmaßnahmen kann Verschleiß minimiert werden
- ◆ Erhöhung der Standzeit der Werkzeuge durch Wiederherstellung der Pressengeometrie zum Neuzustand der Presse
- ◆ Schweißreparaturen
- ◆ Umbau / Modernisierung:
  - ◆ Steuerung / Prozessoptimierung
  - ◆ Mechanik
  - ◆ Sicherheit auf gültigem Stand
  - ◆ Hydraulik / Neue optimierte Funktionsbaugruppen

- ◆ Automation:
  - ◆ Bandanlagen; Haspel, Walzenvorschub, Richtmaschine
  - ◆ Abfalltrenner, maschinenseitig
- ◆ Wartungsvertrag, kann beinhalten:
  - ◆ Teleservice über Pressensteuerung
  - ◆ Jährliche Sicherheitsüberprüfungen (UVV)
  - ◆ Regelmäßige Inspektionen / Vorbeugend geplante Instandhaltung



#### Ihr Benefit:

- ◆ Remote-Hotline für Schnellanalyse und Fehlersuche
- ◆ Regelmäßig dokumentierte Inspektionen zu kalkulierbaren Konditionen
- ◆ Inspektionspersonal bei PHS Group, die Ihre Anlagen kennen
- ◆ Jährliche Sicherheitsprüfungen nach geltenden Richtlinien im Zuge einer Presseninspektion
- ◆ Geplante Beseitigung technischer Problemstellen elektrisch, hydraulisch und mechanisch
- ◆ Dadurch wesentliche Risikoreduktion langer und plötzlicher Anlagenstillstände

#### Ihr nächster Schritt in die präventive Instandhaltung zu attraktiven Konditionen:

Besprechen Sie mit uns den Inhalt für **Servicemaßnahmen** oder einen **Servicevertrag** unter **+49 (0) 151 4022 7020** oder kontaktieren Sie uns per E-Mail unter **m.huebschle@phs-group.com**. Am besten teilen Sie uns auch gleich Anzahl und Typ Ihrer Anlagen mit, wodurch wir attraktive Konditionen für Ihr Unternehmen anbieten können.

Mit uns – der **PHS Group** – produzieren Sie sorgenfreier.

Mit freundlichen Grüßen,

Ihr Team der **PHS Group – german press engineering**